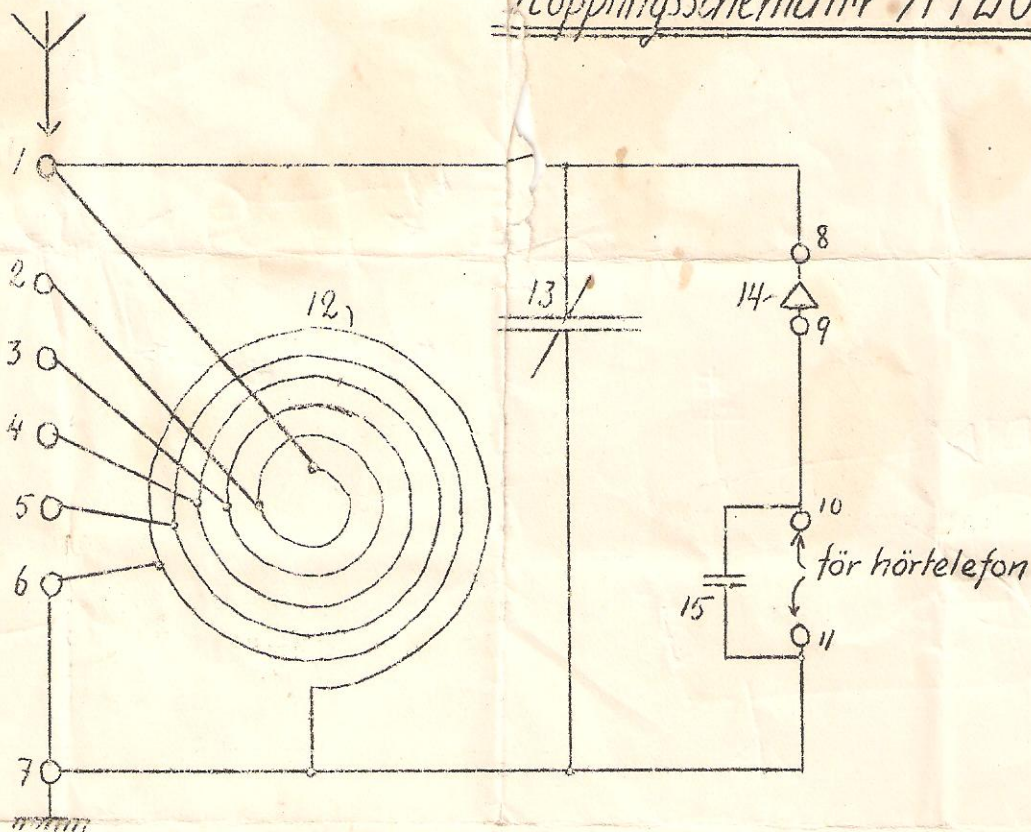


Kopplingschema nr A 120.



Materialförteckning till kristallmottagare.

- 6 st. kontakthylsor T 187 ell. T 188. (1, 7, 8, 9, 10, 11).
- 1 " plattspole T 326 (12).
- 1 " vridkondensator T 271 ell. T 1022,500 cm (13).
- 1 " kristalldetektor T 73, T 1302 ell. T 1303 (14).
- 1 " blockkondensator T 490,2000 cm (15).

Spolomkopplare:

- Antingen 5 st. kontakthylsor T 187 (2-6) och ett bananstift T 28(7)
eller 1 " våglängdskomplare T 854/7 kontakter.

Därjämte hörtelefon samt antenn- och jordledningsmaterial.

CLAS OHLSSON & C:O A/E, INSJÖN. II-42.