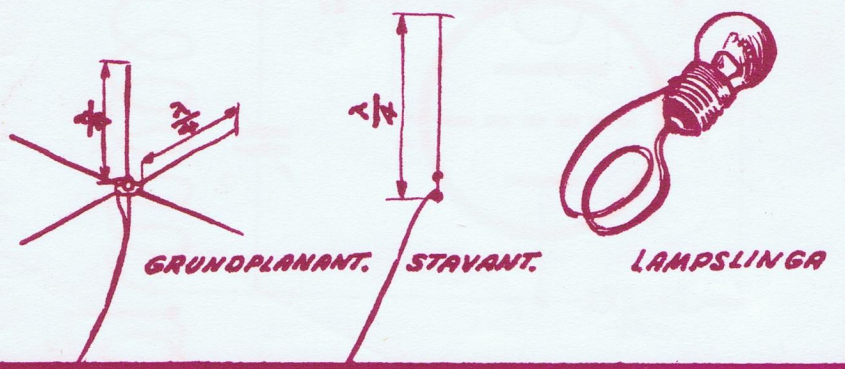
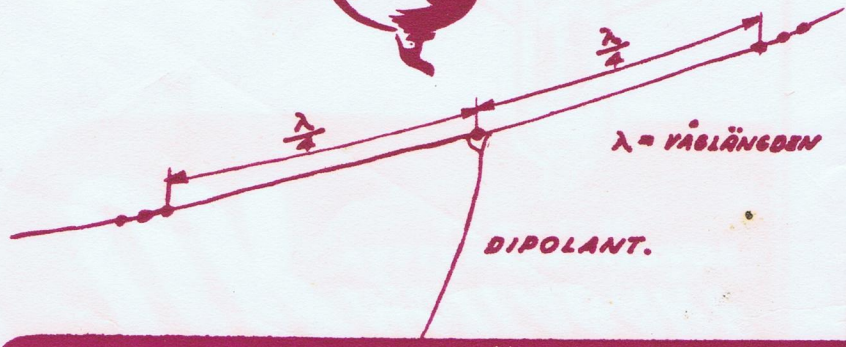
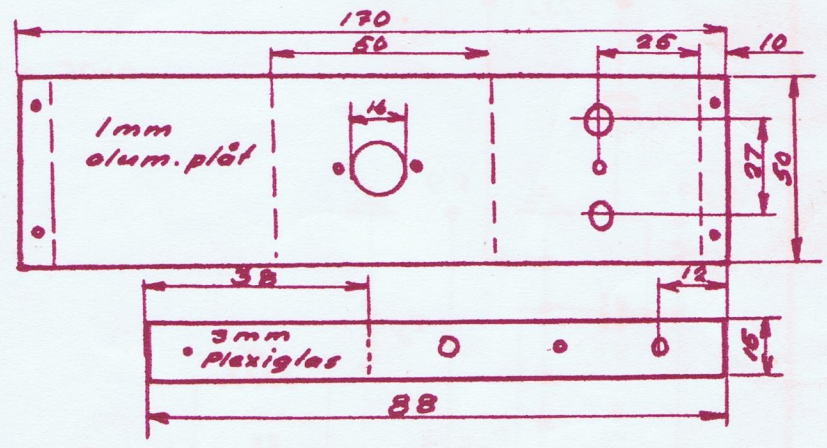
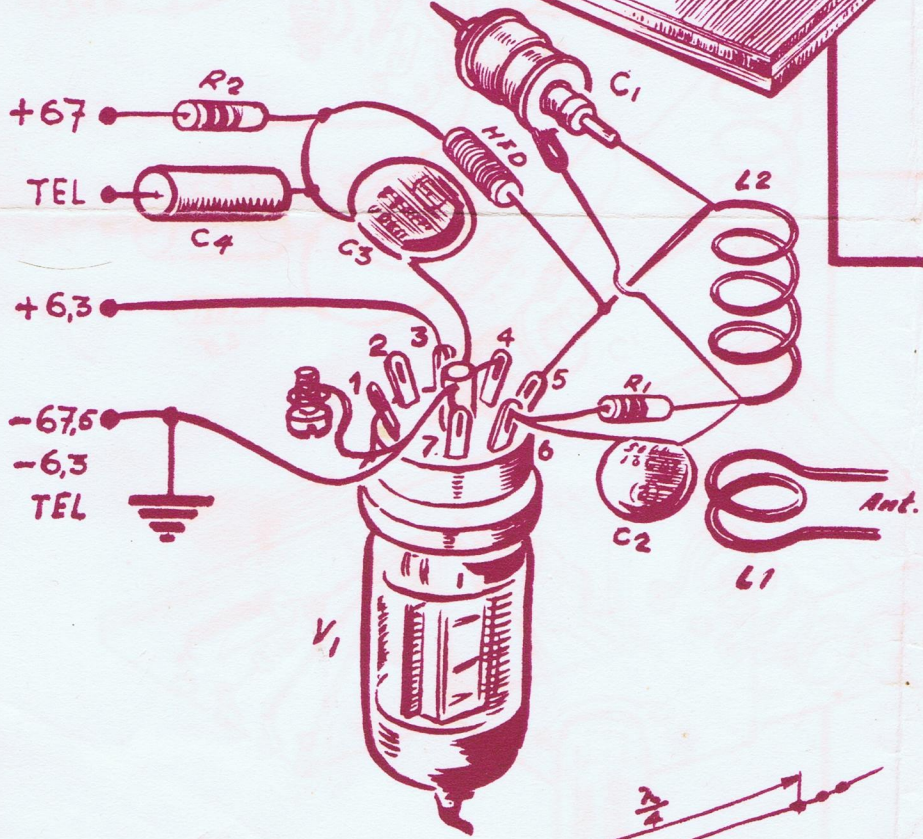
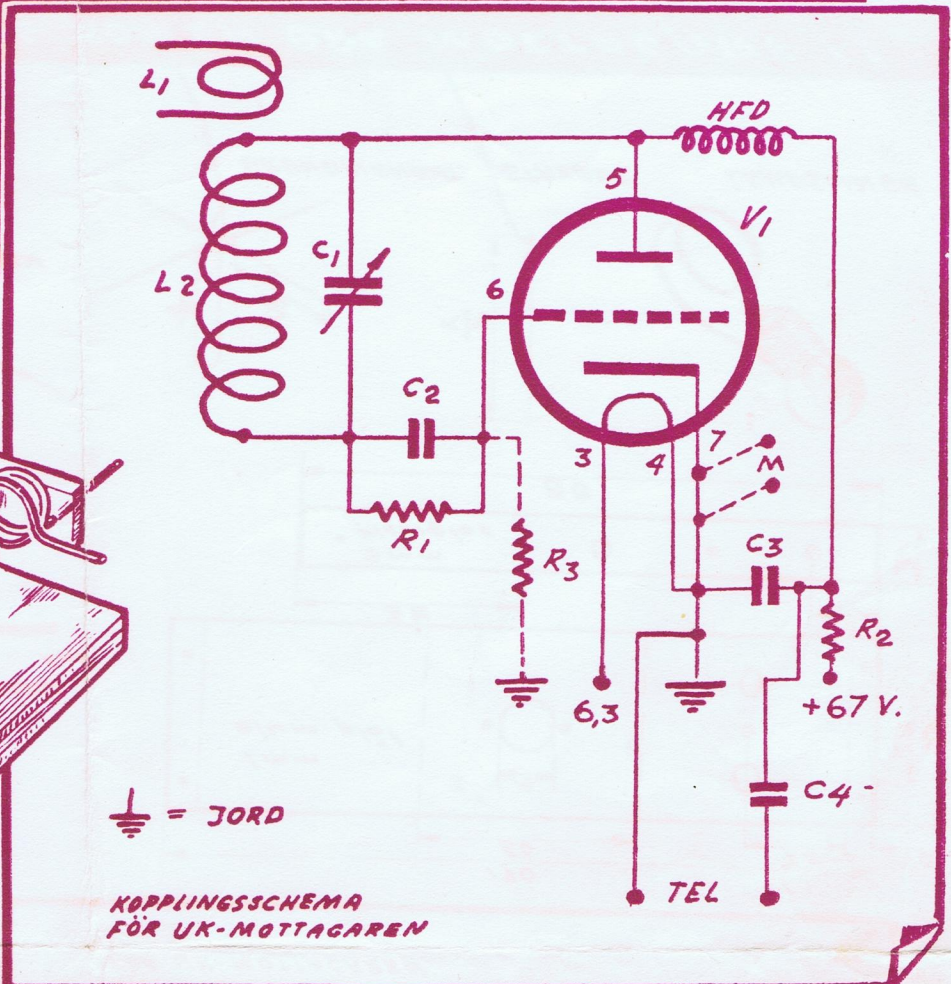
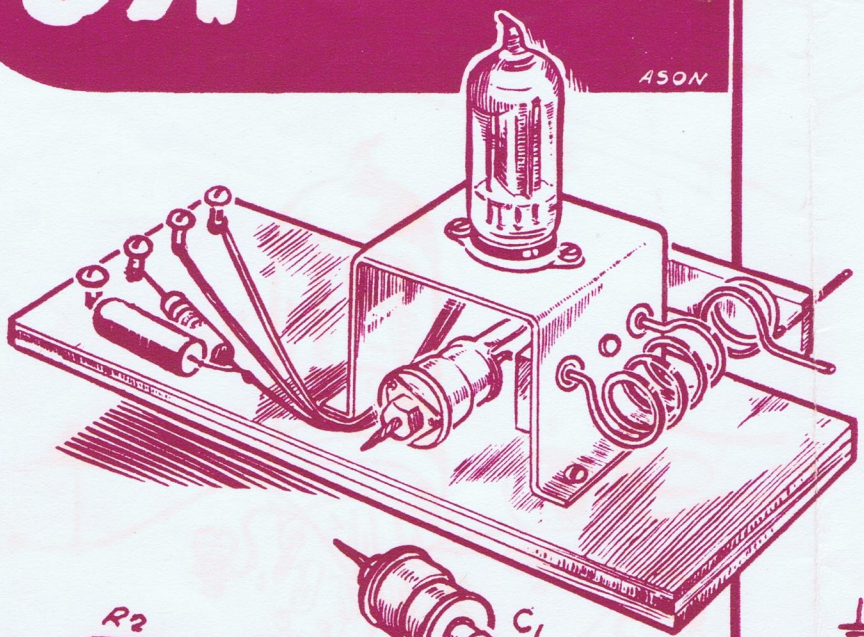


Remond Radio Log

7 di 2

UK MOTTAGARE

VÄGLÄNGDSOMRÅDE
1,5M - 15M



EN BRA ANTENN ÄR LIKA VIKTIG SOM EN BRA MOTTAGARE !!

GLÖB 6,3 4,15 AMP. PLATE 300V.

UK-Mottagare nr R 526

70.2

Nedan beskrivna UK-mottagare är en s. k. supernegativ mottagare av självverkad typ. Den kännetecknas av mycket stor känslighet (ca 4 mikrovolt) om den intrimmas med omsorg.

Man kan, om lämplig antenn kopplas till densamma ex. avlyssna kraftigare amerikanska amatörstationer. Apparatus våglängdsområden är ca 1 m—15 m, beroende på hur många varv man har i spolen L2. Man kan generellt säga att 2 varv motsvarar 1,5 m och 15 varv 15 m. Beroende på ledningsdragningsodyl kan detta variera något, speciellt på de lägre våglängderna.

Stationer på området 1 m—15 m äro bland andra, amatörstationer och flygradiostationer, 4 m: FM station i Stockholm som sänder hela riksprogrammet med mycket bra ljudkvalitet. Televisionssändningar vissa dagar i veckan varvid ljudbandet kan avlyssnas. 8 m: diverse kommersiell trafik, ex. polisradio, 10 m: amatörstationer, över 10 m: diverse rundradiostationer. Förutsättningen för god mottagning är att lämplig antenn användes. En sådan kan ex. bestå av en s. k. dipolantenn för 4 m med 1 meters antennelement, fritt upphängd utan alltför mycket skärmande föremål, ex. hus, träd och kraftledningar.

Bästa resultatet erhålles om man avpassar antennen speciellt för det band man önskar lyssna på, ex. för 2-metersbandet dipol med 50 cm antennelement. För dipolantenn bör nedledningen bestå av 75 ohms bandkabel s. k. Twin-Lead. För de båda andra antennerna användes skärmad enkelledare eller koaxialkabel.

Vid apparatus uppkoppling bör tillses att så korta ledningar som möjligt komma till stånd, speciellt mellan detaljer i samband med rörhållaren, kondensatorn C1 samt spolen L2.

Se till att lödningarna blir perfekta, en dålig s. k. "kallödning" kan spolia resultatet.

Funktioner apparaten rätt skall ett relativt kraftigt brus höras. Detta brus försvinner när en relativt kraftig station kommer in. Vid funktionsprov bör kondensatorn C1 vara nästan utskruvad samt kopplingen mellan L1 och L2 så lös som möjligt. Väljes för fast koppling belastas mottagaren så kraftigt av antennen att den icke orkar svänga igång (inget brus höres). När man hittat någon station justeras kopplingen mellan L1 och L2 för bästa ljudstyrka, efterjustering bör ske på C1.

Lägsta möjliga anodspänning bör användas, emedan mottagaren utsänder en signal genom antennen som kan störa andra lyssnare. Spänningen regleras lämpligen med en potentiometer eller annat reglerbart motstånd på ca 50 kohm, mellan motståndet R2 samt +67 volt. Reglering bör även ske här för största känslighet.

Mottagaren kan även kopplas som sändare. I så fall inkopplas motståndet R3 mellan rörets galler och jord. Om inte sändaren skulle svänga, kopplas mellan gallret och R3 en drossel likadan som den som finns i anodens tilledning.

Ledningen mellan 7 och jord brytes och enligt ritningen inkopplas kolkornsmikrofon.

Kopplas mottagaren som sändare bör anodspänningen väljas så hög som möjligt upp till 250 V. R2 bör dessutom uteslutas.

Vill man kontrollera att sändaren svänger tillverkas en s. k. lämpslinga av en ficklampsglödampa och en isolerad trådbit enligt ritningen. Hålles lampslingan tätt intill ena ändan av L2 lyser dennas glödampa upp och indikerar högfrequens effekt. Lampan kan också lödas direkt till L1:s båda ändar.

Till mottagaren användes höghög mig hörtelefon (2000—4000 ohm) eller en radiomottagares grammofonuttag.

Användes annan antenn än dipol skall L1:s ytterända vara jordad i plåten.

Skall apparaten användas som sändare bör Televerkets författningssamling nr B 53 noga genomläsas. Densamma kan rekvireras från Televerket.