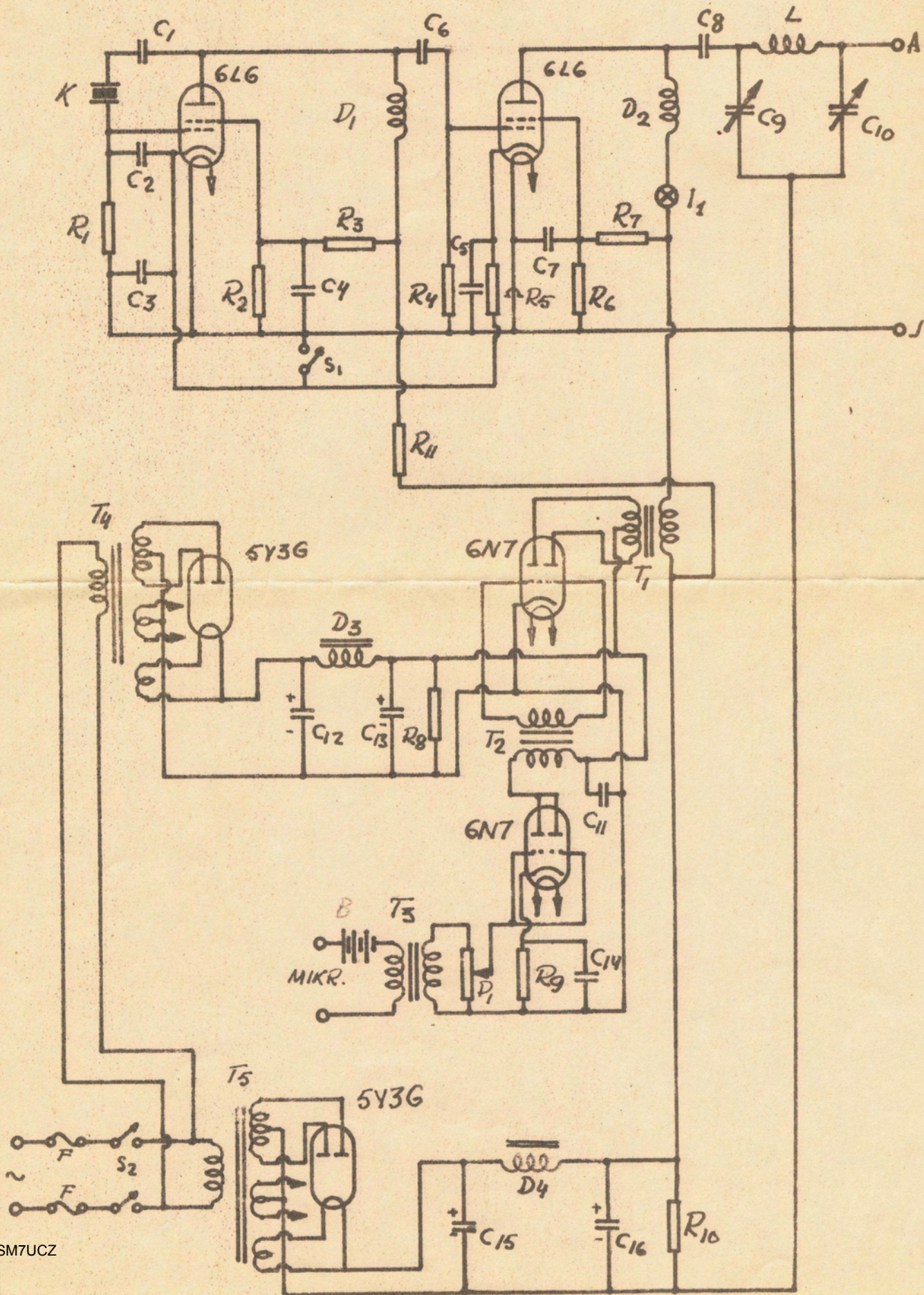


R 707

TELEFONISÄNDARE



TELEFONIS ÄNDARE R 707.MATERIALFÖRTECKNING.

- $C_1 = C_8 =$ Kondensator, 1000 pF, glimmerisolerad.
 $C_2 = C_6 =$ " 100 pF, "
 $C_3 = C_4 = C_5 = C_7 =$ Kondensator, 0,01 mF, glimmerisolerad.
 $C_9 = C_{10} =$ Variabel kondensator, 250 pF, keramisk isolering.
 $C_{11} = C_{15} = C_{16} =$ Elektrolytkondensator, 8 mF, 450 V.
 $C_{12} = C_{13} =$ " 16 mF, 450 V
 $C_{14} =$ " 10 mF, 50 V.
 $R_1 = R_3 =$ Motstånd, 50 kohm, 1 watt.
 $R_2 = R_6 =$ " 0,1 megohm, 1 watt.
 $R_4 =$ " 25 kohm, 1 watt.
 $R_5 =$ " 330 ohm, 1 watt.
 $R_7 = R_{11} =$ " 15 kohm, 2 watt.
 $R_8 = R_{10} =$ " 25 kohm, 10 watt.
 $R_9 =$ " 1000 ohm, 1 watt.
 $P_1 =$ Potentiometer, 0,5 megohm, kolbana, logaritmisk kurvform.
 $K =$ Styrkristall, önskad frekvens inom det använda bandet.
 $D_1 = D_2 =$ Högfrequensdrossel, 2,5 mH.
 $D_3 = D_4 =$ Sildrossel, 10 H vid 120 mA, 250 ohms likströmsmotstånd.
 $T_1 =$ Moduleringstransformator.
 $T_2 =$ Drivtransformator.
 $T_3 =$ mikrofontransformator, för kolkornsmikrofon.
 $T_4 = T_5 =$ Nättransformator, primärt: önskade nätspänningar,
sekundärt: 2 x 400 V, 120 mA,
2 x 3,15 V, 2 A,
1 x 5 V, 2 A.
 $S_1 =$ Strömbrytare, 1-polig.
 $S_2 =$ Strömbrytare, 2-polig, 2 A vid 250 V.
 $F =$ Säkringar, 1 A vid 220 V nätspänning.
 $I_1 =$ Indikatorlampa, 60 mA, spänningen likgiltig.
 $B =$ Torrbatteri, 4,5 V.
 $L_1 =$ för 80 m: 32 varv 0,8 mm tråd, $1\frac{1}{2}$ tum diameter, tät lindad
" 40 m: 20 varv 0,8 mm tråd, $1\frac{1}{2}$ tum diameter, $1\frac{1}{2}$ tum lång
20 m: 10 varv 1,0 mm tråd, $1\frac{1}{2}$ tum diameter, 1 tum lång
Chassi, panel.
Rör: 2 st. 6L6, 2 st. 6N7, 2 st 5Y3G.
6 st. oktälrorhållare.
Kopplingstråd, skruv, muttrar, brickor, nit, lödbron m.m.